



ValFast

DE **Bedienungsanleitung**

Spindelkeil für die Holzernte

Seite 2

EN **Operating manual**

Spindle wedge for timber harvest

Page 14

FR **Notice d'utilisation**

Cale de broche pour la récolte du bois

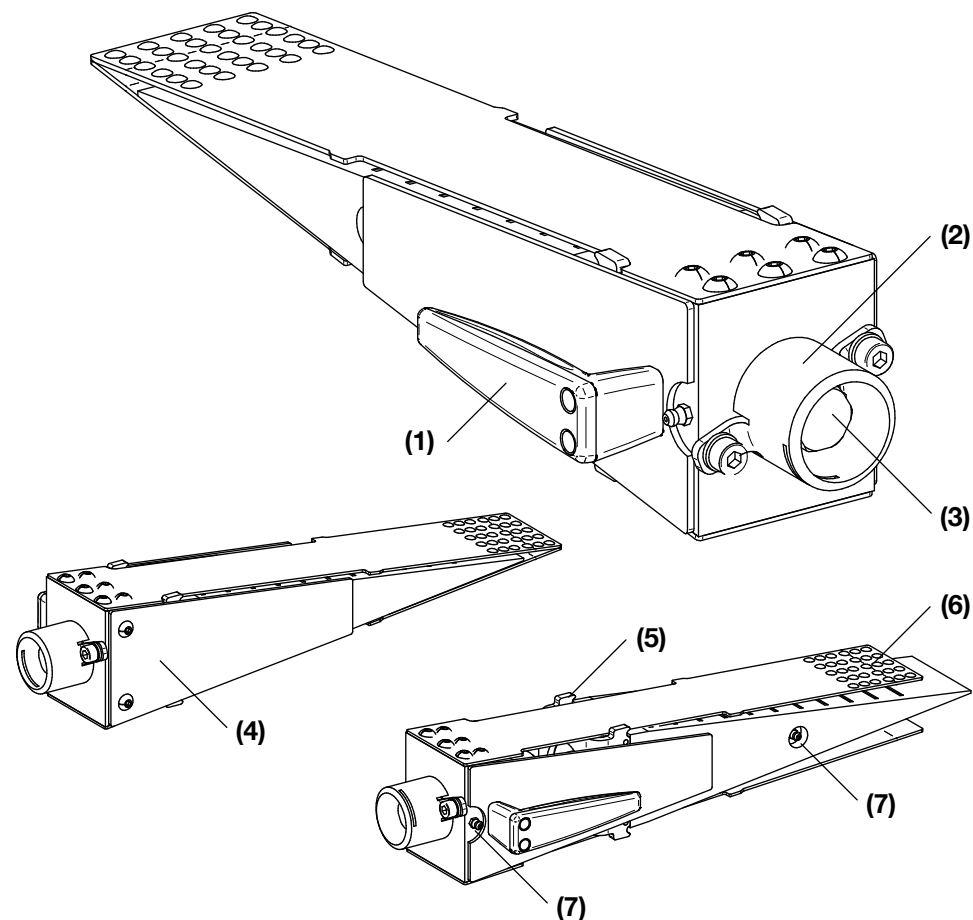
Page 26

Inhalt

	Seite
1. Technische Daten	2
2. Produktbeschreibung	3
3. Bestimmungsgemäße Verwendung	4
4. Sicherheitshinweise	4
5. Gewährleistung	6
6. Bedienung	6
7. Wartung/Prüfung	10
8. Störung und Reparatur	11
9. Entsorgung	12
10. Kundendienst und Anwendungsberatung	12
11. EG-Konformitätserklärung	12

1. Technische Daten

Bezeichnung	ValFast
Max. Druckkraft (to)	26
Masse solo, ohne Antriebsgerät (kg)	5,0
Länge (mm)	460
Breite (mm)	180
Höhe (mm)	103
Hub/Umdrehung (mm)	6
Max. Drehmoment Schlagschrauber (Nm)	1.627
Max. Drehmoment statisch (Nm)	200



(1)	Haltegriff	(5)	Fingerblech
(2)	Aufsetzrohr zur Verbindung mit einem ValLink	(6)	Haltenoppen
(3)	Antriebsspindel SW24 mm	(7)	Schmiernippel
(4)	Seitendeckel		

3. Bestimmungsmäßige Verwendung

Der bestimmungsgemäße Anwendungsbereich des „ValFast“ ist die Holzernte. Hier wird er eingesetzt, um Bäume auf der vom Fallkerb abgewandten Seite anzuheben und damit den Baum in die gewünschte Richtung zu fällen. Des Weiteren kann er eingesetzt werden um Kettensägen zu lösen, welche sich in einem liegenden Baumstamm verklemmt haben.

Der ValFast ersetzt weder Seilwinde noch Seilzug. Setzen Sie ihn nur ein, wenn Sie der Meinung sind, dass Sie diesen Baum auch mit klassischem Keilen zu Fall bringen würden. Ausgeprägte Rück- oder Seithänger dürfen nicht mit dem mechanischen Fällkeil gefällt werden, da dieser überlastet werden kann oder die Bruchleiste abreißen könnte. Durch Pilzbefall und Fäule geschwächtes Holz darf nicht mit dem ValFast zu Fall gebracht werden. Die Bruchleiste kann vorzeitig abbrechen oder der ValFast kann nicht wie gewohnt in das Holz drücken, da das Holz nicht die notwendige Stabilität mit sich bringt. Setzen Sie dieses Gerät nur ein, wenn Sie mit diesem vertraut sind.

Als Antrieb für den ValFast kann eine Knarre oder ein akkubetriebener Schlagschrauber verwendet werden. Das maximal aufgebrachte Drehmoment mit der Knarre beträgt 200Nm. Schlagschrauber dürfen bis zu einem harten Drehmomentwert von 1.627Nm eingesetzt werden.

Falls der ValFast

- nicht bestimmungsgemäß verwendet
- überlastet
- falsch oder nicht gewartet

wird, übernimmt der Hersteller keine Haftung für jegliche entstehende Schäden!

4. Sicherheitshinweise

Bei Missachtung der Sicherheitshinweise, können schwere Verletzungen bis hin zum Tod die Folge sein!



Tragen Sie bei der Arbeit Kopfschutzkombination, Gesichtsschutz, Handschuhe, Schnittschutzkleidung sowie alle weiteren für die Motorsägearbeiten vorgeschriebene Schutzkleidung.



Beachten Sie bei der Arbeit mit dem ValFast immer die aktuell gültigen UVV-Richtlinien für Motorsägen und Forstarbeit!



Verwenden Sie bei Arbeit mit dem ValFast **grundsätzlich** Kunststoff- oder Alukeile als Sicherungskeile. Schieben Sie beim Bedienen des ValFast die Keile zur Sicherheit immer in die Sägefuge nach.



Sollten Beschädigungen am ValFast vorhanden sein, darf der ValFast nicht weiter verwendet werden.



Sollte die Hubkraft nicht ausreichen um den Baum zu Fall zu bringen, verwenden Sie weitere Keile, Stempelheber oder eine Seilwinde.



Die maximale Hubleistung des ValFast beträgt 26 t.



Der ValFast ersetzt weder Seilwinde noch Seilzug. Setzen Sie dieses Gerät nur ein, wenn dieser Baum auch umzuheben wäre. Ausgeprägte Rück- oder Seithänger dürfen nicht mit dem ValFast gefällt werden, da dieser überlastet werden kann. Setzen Sie dieses Gerät nur ein, wenn Sie sich mit diesem vertraut gemacht haben.



Eine Fehlbedienung kann schwere gesundheitliche Schäden bis zum Tod verursachen. Der ValFast darf nur von befähigten Personen mit entsprechender Ausbildung eingesetzt werden. Wir empfehlen grundsätzlich: Besuchen Sie einen Lehrgang zum Einsatz von Fällhilfen.



Bitte beachten Sie, dass es durch schnelles Aus- und Einfahren des Keils zu Klemmgefahr kommen kann. Der ValFast darf nur mit intakter Sicherheitseinrichtung verwendet werden!



Bei der Verwendung des ValFast in Kombination mit einem Akku-Schlagschrauber sind zusätzlich die Sicherheitshinweise und die Betriebsanleitung des Schlagschrauberherstellers zu beachten.

Mindestens ist jedoch zu beachten:



Schützen Sie Ihren Akkumulator und Schlagschrauber vor Nässe, Hitze, Feuer und direkter Sonneneinstrahlung.



Verwenden Sie den Akkumulator nur im Temperaturbereich von -10°C bis +50°C außer vom Hersteller werden anderweitige Informationen angegeben.



Lagern Sie Ihren Schlagschrauber und Akku in geschlossenen und trockenen Räumen an einem sicheren Ort.



Lagern Sie Ihren Akku für eine optimale Lebensdauer und eine geringe Selbstentladung bei Temperaturen von +10 °C bis +20 °C.



Wenn Sie Ihren Akku lange Zeit nicht verwenden, sollte er mit ca. 30 % gelagert werden. Laden Sie Ihren Akku erst kurz vor dem ersten Einsatz Ihres Gerätes wieder auf.



Wenn Sie einen Reserve-Akku besitzen, sollten Sie ihn nicht unbenutzt lagern, sondern ihn abwechselnd mit Ihrem anderen Akku verwenden.



Öffnen Sie keinen Akku und verwenden Sie keinen defekten oder deformierten Akku. Ist Ihr Akku defekt muss dieser ersetzt werden.



Beachten Sie die maximal zulässige Exposition an Hand-Arm-Vibration.

5. Gewährleistung

Für den ValFast übernehmen wir eine Gewährleistung auf Funktion und Fehlerfreiheit des Materials von 12 Monaten ab Lieferdatum. Diese erstreckt sich nicht auf Folgen üblicher Abnutzung, von Überlastung, unsachgemäßer Behandlung oder des Einbaus fremder Ersatzteile.

Eine Gewährleistung kann nur dann übernommen werden, wenn uns das Gerät unzerlegt zur Prüfung vorgelegt wird. Schäden, die durch Material- oder Herstellerfehler entstanden sind, werden unentgeltlich durch Ersatzlieferung oder Reparatur beseitigt.

6. Bedienung



Tipp: Lesen Sie erst die Bedienungsanleitung, bevor Sie das System nutzen!

Vor der ersten Anwendung den Keil ausreichend schmieren – inklusive der Schmiernuten im Kunststoffkeil!

Die Hinweise gelten für das Fällen von regulär ausgeformten Bäumen. Inhalt dieses Kapitels ist es nicht, verschiedene Fälltechniken aufzuzeigen und zu erläutern (Vorhänger, Rückhänger...) etc.

Inhalt dieser Anleitung ist, wie der ValFast bei einem höhenversetzten Stützbandfällschnitt angewendet werden kann.

Grundsätzlich sollte eine dem Baum entsprechende, fachgerechte Fälltechnik angewendet werden.

Fällschnitttechnik: Höhenversetzter Stützbandfällschnitt

1. Vorbereitung des Baums

Bevor mit der Sägearbeit am Baum begonnen werden kann, ist die übliche Kontrolle des Baums durchzuführen.

- Wie stark hängt der Baum in eine bestimmte Richtung?
- Sind ausgeprägte Faulstellen vorhanden?
- Hängen Totäste in der Baumkrone?
- Ist der Baum mittels der Äste in anderen Bäumen verhakt?
- ...

Im Anschluss werden Moos, starke Wurzelanläufe und dicke Rindenschichten im Bereich des Fällschnitts entfernt.

2. Anlegen des Fallkerbs

In den Baum wird ein fachgerechter Fallkerb geschnitten, wie er auch bei regulären Fällarbeiten notwendig ist.

3. 60 % Fällschnitt des Baums

Nach dem Anlegen des Fallkerbs wird der Fällschnitt ausgeführt, wobei dieser quer zur Fällrichtung nur zu 60 % vollendet wird. Die Bruchleiste muss in diesen 60 % schon fertig geschnitten sein. Starke Wurzelanläufe oder dicke Rinde müssen vorher abgeschnitten werden, da diese leicht mit dem ValFast abgedrückt werden können.

Im folgenden Bild ist der 60 % fertig geschnittene Fällschnitt zu erkennen.



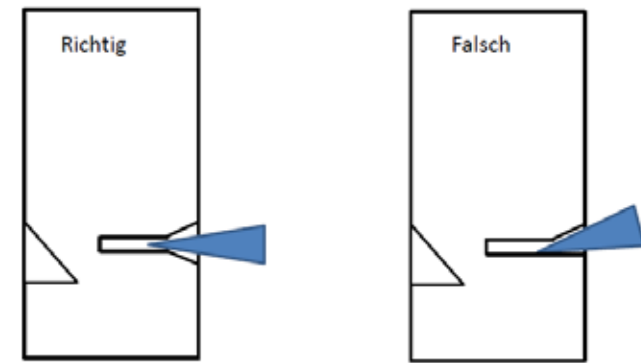
Dieser Fällschnitt wird im Anschluss einige Millimeter, gleichmäßig nach oben und unten aufgeweitet. Das folgende Bild zeigt beispielhaft diese Aufweitung. Diese Erweiterung ist am einfachsten durchzuführen, wenn die Motorsäge im Fällschnitt etwas herausgezogen und anschließend leicht nach vorne gekippt wird. In diesem Winkel die Motorsäge wieder in den Baum schieben und den Fällschnitt aus der Baummitte heraus erweitern.



Es ist grundsätzlich zu vermeiden, den Fällschnitt von „Außen“ zu erweitern:



Achtung: Wird der Schnitt nicht gleichmäßig nach oben und unten erweitert, sondern nur einseitig, kann es vorkommen, dass sich die Spindel des ValFast verbiegt.



Darüber hinaus ist Sorge zu tragen, dass das obere und untere Noppenblech gleichermaßen im Eingriff ist, andernfalls kann es auch zu einem Verbiegen der Welle kommen.

4. Ansetzen des ValFast

Der komplett eingefahrene Keil wird nun per Hand in den Fällschnitt eingesetzt. Wichtig ist, dass sich von Beginn an ausreichend viele Schweißnoppen im Holz verkrallen. Diese verhindern, dass sich der Keil während des Drehens der Spindel aus dem Holz schiebt. Dazu müssen, entsprechend der notwendigen Hubkraft, ausreichend Schweißnoppen im Holz sein, mindestens jedoch die ersten drei Reihen.

Nun wird der Keil mittels der Spindel auseinandergedrückt bis der ValFast fest sitzt. Das Vorspannen des Keils verhindert zum einen ein Einklemmen der Säge beim Durchtrennen des Stützbandes. Zum anderen stellt es sicher, dass der ValFast richtig angesetzt ist und sich nicht leicht aus dem Holz schiebt.

Zur Sicherung wird ein Aluminium- oder Kunststoffkeil eingesetzt.

5. Durchtrennen des Stützbandes

Im Anschluss wird der Fällschnitt, in der Höhe versetzt zu dem ersten Fällschnitt, vollendet. Durch den Höhenversatz ist ausgeschlossen, dass die Kettensäge mit den Stahlteilen des ValFast kontaktiert. Dabei ist darauf zu achten, dass nicht oberhalb des ValFast geschnitten wird!

6. Anheben des Baums mittels ValFast

Durch weiteres Auseinanderdrehen des ValFast wird der Baum angehoben, bis er schließlich fällt. Dabei ist der Sicherungskeil ständig nachzuführen.

Der Keil darf nur bis zum Erreichen der maximalen Ausschublänge auseinander gedreht werden. Sollte die Ausschublänge erreicht sein, der Baum jedoch noch nicht umgefallen,

darf am ValFast nicht weitergedreht werden. Der Baum muss durch zusätzliche Keile zu Fall gebracht werden.

Alternativ kann der Baum durch Aluminium- oder Kunststoffkeile gesichert werden. Im Anschluss wird der ValFast durch Zusammendrehen gelöst. Er kann nun weiter eingeschoben werden um eine größere Hubhöhe zu erreichen. Dabei ist darauf zu achten, dass der Kunststoffkeil nicht an der Bruchleiste ansteht!

Ein Unterbauen des ValFast in der Bruchleiste ist nur zulässig, wenn der Baum nicht mehr in die entgegengesetzte Richtung zum Fällkerb fallen kann. Dies ist z.B. der Fall, wenn er sich in starker Schräglage zur Fällrichtung in Nachbarbäumen verhakt hat.

Sobald der Baum selbstständig zu fallen beginnt ist ein sicherer Rückzugsort einzunehmen! Achten Sie beim Zurückdrehen des Keils darauf, dass Quetschungen oder ein Einklemmen an den zusammenfahrenden Teilen vermieden werden.

7. Wartung/Prüfung

Bitte beachten Sie die Wartungshinweise:



Der ValFast ist vor jedem Einsatz einer Sichtprüfung auf Beschädigungen zu unterziehen.

Vor der Inbetriebnahme und nach jedem Arbeitstag:

- **Schmierung der Spindellagerung:**
1–2 Fettstöße
- **Schmierung der Gewindespindel:**
Über die seitliche Schmierstelle im Kunststoffkeil wird die Gewindespindel geschmiert. Hier im zusammengefahrenen Zustand des ValFast Fettstöße zuführen, bis Fett an der Bohrung in der Keilfläche austritt.
- **Schmierung der Kunststoff-Keilfläche:**
Den ValFast komplett ausfahren und von Hand die Kunststoffkeilfläche oben und unten vollständig mit Fett benetzen.
- **Sichtkontrolle auf äußere Beschädigungen.**
- **Kontrolle der Spindel auf Freigängigkeit.**
- **Kontrolle der Noppenbleche auf Beschädigungen/Risse.**

Nach einer Arbeitswoche:

- **Reinigen der Spindel und Lagerung.**
- **Prüfen der Spindel auf Risse oder Spindelspiel.**
- **Prüfen des Verschleißzustandes der Axiallagerung.**
- **Entfernen Sie regelmäßig den Schmutz am ValFast.**

8. Störung und Reparatur

Beim Austausch von Bauteilen dürfen nur Original-Ersatzteile verwendet werden. Ein Austausch von Ersatzteilen ist nur durch geschultes Personal zulässig. Schulungsunterlagen sowie Informationen zum richtigen Austausch von Ersatzteilen sind beim Hersteller zu bekommen.

Keilspitze beschädigt

Beim Austausch der Kunststoffkeilspitze ist wie folgt vorzugehen:

- Reinigen des Fällkeils.
- Keilspitze aus dem Fällkeil herausdrehen – dazu sind die Noppenbleche auseinander zu ziehen.
- Die seitlichen eingedrehten Holzschrauben aus dem Kunststoff drehen.
- Die beiden Spannstifte aus der Keilspitze schlagen.
- Montage der Keilspitze in umgekehrter Reihenfolge.

Keilspitze bewegt sich schwergängig

- Die Spindel wurde leicht verbogen. Zum Austauschen der Spindel den Seitendeckel mit Seriennummer demontieren und Sicherungsring aus dem Aluminiumlagerbock entnehmen.

9. Entsorgung

Entsorgen Sie den ValFast fachgerecht, z.B. Wertstoffhof. Demontieren Sie die Seitenabdeckungen sowie der Keilspitze. Die Kunststoffteile (Polyethylen) sowie die Metallteile können nun material-spezifisch recycelt werden.

Es sind keine bedenklichen Gefahrstoffe verbaut.

10. Kundendienst und Anwendungsberatung

Der Kundendienst beantwortet Ihre Fragen zu Betrieb, Wartung, Reparatur und Entsorgung des Produktes.

Email: info@bast-ing.de

Tel.: +49 (0)179/433 79 56

11. EG-Konformitätserklärung

Der Hersteller: **BaSt-Ing GmbH**
Weipertshausen 13
82541 Münsing
Tel.: +49 (0)179/433 79 56

erklärt hiermit, dass folgendes Produkt:

Produktbezeichnung: **ValFast**

Baujahr: **ab 01/2017**

allen einschlägigen Bestimmungen der Richtlinie **Maschinen (2006/42/EG)** entspricht.

Folgende harmonisierte Normen wurden angewandt:

EN ISO 12100 Sicherheit von Maschinen – Allgemeine Gestaltungsleitsätze
Risikobeurteilung und Risikominderung



Weipertshausen, 29.01.2019

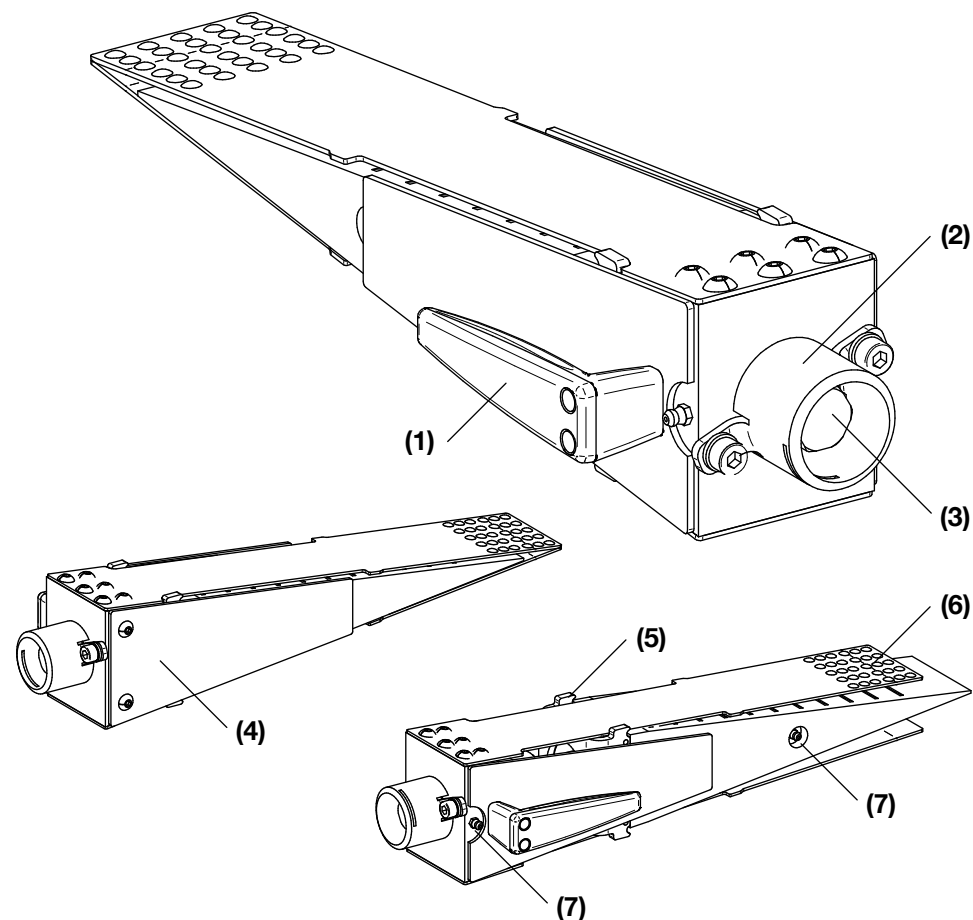
01/2019
Techn. Änderungen vorbehalten.

Content

	Page
1. Technical data	14
2. Product description	15
3. Intended use	16
4. Safety advice	16
5. Guarantee	18
6. Operation	18
7. Maintenance/Examination	22
8. Malfunction and repair	23
9. Proper disposal	24
10. Customer service and application advice	24
11. EC Statement of Conformity	24

1. Technical data

Term	ValFast
Max. lifting capacity (to)	26
Mass (kg)	5.0
Length (mm)	460
Width (mm)	180
Height (mm)	103
Lift/Turn (mm)	6
Max torque impact drive (Nm)	1,627
Max torque static (Nm)	200



(1)	Grab handle	(5)	Finger plate
(2)	Attachment pipe for connection with a ValLink	(6)	Holding knobs
(3)	Drive spindle SW24 mm	(7)	Grease nipple
(4)	Side cover		

3. Intended use

The intended use of the ValFast is the harvesting of timbers. Here it is used to lift trees on the side turned away from the fall candle and thus cut the tree in the desired direction. It can also be used to loosen chainsaws.

The ValFast does not replace a winch or rope train. Use it only if you think you would bring the tree down with classic wedges. Strong rear or side catchers cannot be felled with the mechanical spindle wedge, i.e. it can be overloaded or could tear down the fracture bar. Wood weakened by fungal infestation and rot must not be brought down with the ValFast. The fracture bar can break off prematurely or the ValFast cannot press into the wood as usual, as the wood does not bring with it the necessary stability. Use this device only if you are familiar with it.

A crank or battery-powered impact screwdriver can be used as a drive for the ValFast. The maximum torque applied with the ratchet is 200 Nm. Impact wrenches can be used up to a hard torque value of 1,627 Nm.

If the ValFast

- not used as intended
- overloaded
- wrong or not serviced

the manufacturer assumes no liability for any damage caused!

4. Safety advice

In the event of disregard for safety warnings, serious injuries can result in death!



Wear a head protection combination, face protection, gloves, cut protection clothing and all other protective clothing prescribed for chainsaw work.



When working with the ValFast, always observe the current UVV guidelines for chainsaws and forestry work!



When working with the ValFast, **generally** use plastic or aluminium wedges as a fuse. When using the ValFast, always slide the wedges into the saw joint for safety.



If the ValFast is damaged, the ValFast must no longer be used.



If the lifting force is not sufficient to bring the tree down, use additional wedges, ram jacks or a cable winch.



The maximum lifting capacity of the ValFast is 26 t.



The ValFast does not replace a winch or cable. Only use this device if this tree could also be wedged over. Pronounced back or side hangers must not be felled with the ValFast, as this can be overloaded. Do not use this device unless you are familiar with it.



Incorrect operation can cause serious damage to health and even death. The ValFast may only be used by qualified persons with appropriate training. We generally recommend: Attend a course on the use of felling aids.



Please note that there is a risk of pinching if the wedge is retracted and extended quickly. The ValFast may only be used with intact safety equipment!



When using the ValFast in combination with a cordless impact wrench, the safety instructions and operating instructions of the impact wrench manufacturer must also be observed.

At the very least, however, it is important to note:



Protect your accumulator and impact screwdriver from moisture, heat, fire and direct sunlight.



Use the accumulator only in the temperature range from -10°C to $+ 50^{\circ}\text{C}$ except the manufacturer will provide other information.



Store your impact screwdriver and battery in enclosed and dry spaces in a safe place.



Store your battery for optimal lifespan and low self-discharge at temperatures ranging from $+10^{\circ}\text{C}$ to $+ 20^{\circ}\text{C}$.



If you don't have your battery for a long time, it should be stored at about 30%. Recharge your battery just before your device is first used.



If you have a reserve battery, you should not store it unused, but use it alternately with your other battery.



Don't open a battery or use a broken or deformed battery. If your battery is defective, it must be replaced.



If you have a reserve battery, you should not store it unused, but use it alternately with your other battery.



Note the maximum permitted exposure to hand-arm vibration.

5. Guarantee

For the ValFast, we guarantee the function and accuracy of the material from 12 months from the date of delivery. This does not cover the consequences of common wear and tear, overload, improper treatment or the installation of foreign spare parts.

A warranty can only be accepted if the device is not disassembled for testing. Damage caused by material or manufacturer errors is removed free of charge through replacement delivery or repair.

6. Operation



Tip: Read the operating instructions first before using the system!

Before the first application, grease the wedge, including the lubricating nodes in the plastic wedge!

The clues apply to the case of regularly-shaped trees. The content of this chapter is not to show and explain different forgery techniques (foreheads, backsupporters...) etc.

The content of this guide is how the ValFast can be applied to a shifted support band cut. In principle, a technical forgery technique appropriate to the tree should be applied!

Felling cut technique: High shifted support band cut

1. Preparation of the tree

Before the saw work on the tree can begin, the usual control of the tree must be carried out.

- How strong does the tree hang in a certain direction?
- Are there any visual sloth spots?
- Are loose branches in the crown of trees?
- Is the tree chopped up in other trees by means of the branches?
- ...

Afterwards, moss, strong root start-ups and thick layers of bark are removed in the area of the fall.

2. Preparing the felling cut

Saw a directional cut into the tree, similar as during work with regular wedges.

3. 60 % reduction of the tree

After the directional cut is applied, the felling cut is executed, whereby the current one is completed only 60 %. The fracture bar must be cut in this 60 % already final. Strong root start-ups or thick bark must be cut off before, as they can be easily squeezed off with the ValFast.

Below is the 60 % finished cut visible.



This felling cut is then extended a few millimeters, evenly upwards and downwards. The following image shows this expansion.

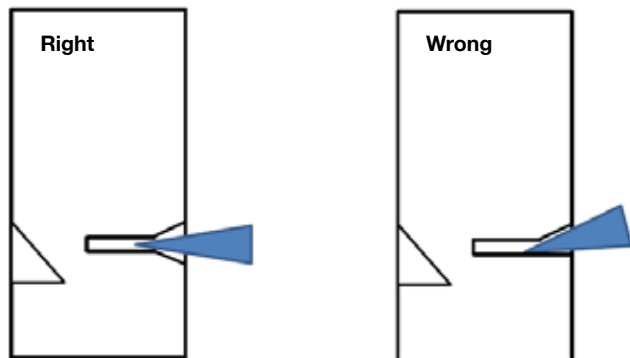
This extension is the easiest to carry out if the chainsaw is pulled out a bit, then slightly tilted forward.



You should not saw the extension similar to the direction cut, means from the outside of the tree. This would cause unsimilar extension.



Warning: If the cut is not extended similar upwards and downwards it can happen that the spindle of the ValFast bends.



In addition, assure that the upper and lower notch-sheet is equally in the tree, otherwise it can also lead to a bending of the shaft.

4. Attaching the ValFast

The fully drive-in wedge is now inserted into the felling cut by hand. It is important that enough notches are in the wood claw up. They prevent the wedge from pushing out of the wood while turning the spindle. To do this, there must be enough notches in the wood according to the necessary lifting force, but at least the first three rows.

Now turn the ValFast until it sits firmly. The pretensing of the wedge prevents, on the one hand, a clamping of the saw when cutting the final the support band. Secondly, it ensures that the ValFast is set up correctly and does not push itself easily out of the wood.

An aluminum or plastic wedge is used to secure it.

5. Crossing the support band

Then saw fall cut with a offset in height to the first cut. Due to the height offset, it is assured that the chainsaw does not get in contact with the steel parts of the ValFast. Do not cut directly above or below the ValFast!

6. Lifting the tree by means of ValFast

By further turning the ValFast apart, the tree is raised until it finally falls. The backup wedge must be constantly pushed by hand.

The wedge should only be turned apart until the maximum disbursements are reached. If the debit length has been reached, but the tree has not yet fallen over, it is not allowed to continue to rotate at the ValFast. The tree must be brought down by additional wedges.

Alternatively, the tree can be secured by aluminum or plastic wedges. Afterwards, the ValFast is solved by turning together. It can now be pushed in further to reach a higher lift height. It is important to ensure that the plastic wedge does not contact the fracture bar of the tree!

Supporting the ValFast in the hinge is only permitted if the tree can no longer fall in the opposite direction to the felling notch. This is the case, for example, if it has got stuck in neighboring trees at a steep incline to the direction of felling.

As soon as the tree starts to fall independently, retreat quickly and safely to reach a place of rest! When turning back the wedge, make sure to avoid squeezing or pinching the moving parts.

7. Maintenance/Examination

Please note the maintenance instructions:



The ValFast must undergo a visual inspection for damage before each use.

Before commissioning and after each working day:

- **Lubrication of spindle storage:**
1–2 pumps of grease
- **Lubrication of thread spindle:**
The thread spindle are lubricated via the lateral lubricant in the plastic wedge. Here in the intertracted state of the ValFast fat shocks until fat leaks at the bore in the wedge surface.
- **Lubrication of the plastic weasal area:**
Drive the ValFast completely wet the plastic wedge surface at the top and bottom with fat.
- **Visual inspection for external damage.**
- **Check the spindle for cracks.**
- **Check the bump plates for damage/cracks.**

After a working week:

- **Clean the spindle and storage.**
- **Check the spindle for cracks or spindle play.**
- **Check the wear and tear state of axial storage.**
- **Regularly remove the dirt at ValFast.**

8. Malfunction and repair

When replacing components, only original spare parts will be used. Replacement of spare parts is only possible through owed personal actions. Learning documents and information on the correct replacement of spare parts are available when you buy.

Wedge tip damaged

Proceed as follows to replace the plastic wedge tip:

- Cleaning the felling wedge.
- Unscrew the wedge tip from the felling wedge – to do this, pull the studded sheets apart.
- Remove the screwed wood screws from the plastic on the side.
- Knock the two spring pins out of the chisel tip.
- Assemble the chisel tip in reverse order.

Wedge tip moves stiffly

- The spindle was bent slightly. To replace the spindle, dismantle the side cover with the serial number and remove the locking ring from the aluminum bearing block.

9. Proper disposal

Dispose of the ValFast properly, e.g. recycling center. Remove the side covers and the chisel tip.
The plastic parts (polyethylene) and the metal parts can now be recycled depending on the material.

There are no questionable hazardous substances installed.

10. Customer service and application advice

Customer service answers your questions about the operation, maintenance, repair and disposal of the product.

Email: info@bast-ing.de

Phone: +49 (0)179/433 79 56

11. EC Statement of Conformity

The manufacturer: **BaSt-Ing GmbH**
Weipertshausen 13
82541 Münsing/Germany
Phone: +49 (0)179/433 79 56

hereby declares that the following product:

Product name: **ValFast**
Built: **from 01/2017**

complies with all relevant provisions of the **Machinery Directive (2006/42/EC)**.

The following harmonised standards were applied:

EN ISO 12100 Safety of Machines – General Design Guidelines
Risk assessment and risk reduction



Weipertshausen, 29.01.2019

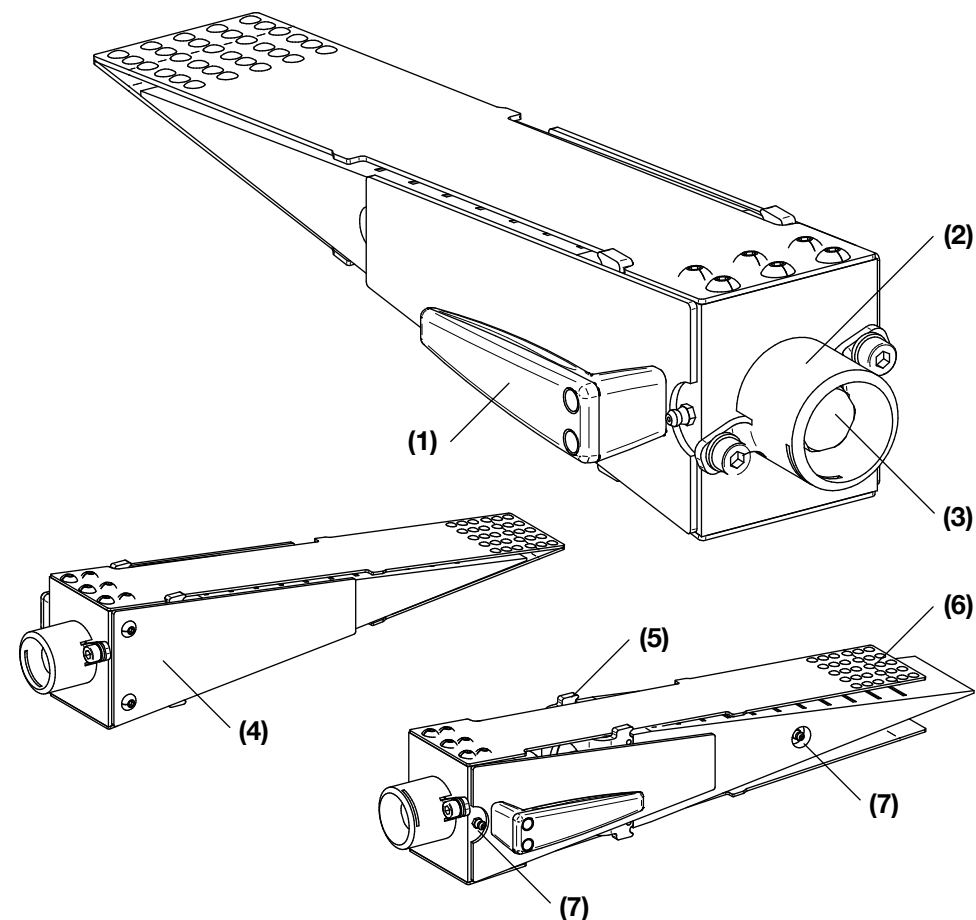
Table des matières

	Page
1. Caractéristiques techniques	26
2. Description du produit	27
3. Utilisation conforme	28
4. Consignes de sécurité	28
5. Garantie	30
6. Utilisation	30
7. Maintenance / contrôle	34
8. Dysfonctionnement et réparation	35
9. Élimination appropriée	36
10. Service client et conseils d'application	36
11. Déclaration de conformité CE	36

1. Caractéristiques techniques

Désignation	ValFast
Force de pression max. (t)	26
Masse (kg)	5,0
Longueur (mm)	460
Largeur (mm)	180
Hauteur (mm)	103
Course/tour (mm)	6
Couple max. de la clé à choc (Nm)	1.627
Couple max. statique (Nm)	200

2. Description du produit



(1)	Poignée	(5)	Plaque de doigt
(2)	Tuyau de fixation pour connexion avec un « ValLink »	(6)	Boutons de maintien
(3)	Broche d'entraînement SW 24 mm	(7)	Graisseur
(4)	Couvercle latéral		

3. Utilisation conforme

Le domaine d'application conforme du « ValFast » est la récolte de bois. Il est utilisé ici pour soulever des arbres sur le côté opposé à l'entaille d'abattage et pour ainsi faire tomber l'arbre dans la direction souhaitée. Par ailleurs, il peut être utilisé pour débloquer des tronçonneuses coincées dans un tronc d'arbre couché.

Le ValFast ne se substitue pas à un treuil à câble ou à un palan. Utilisez-le uniquement si vous pensez que vous feriez chuter cet arbre également à l'aide de coins classiques. Des arbres fortement penchés latéralement ou à l'opposé de la chute ne doivent pas être abattus avec le coin d'abattage mécanique, car ce dernier peut être surchargé ou la charnière pourrait être arrachée. Le bois affaibli par une infestation fongique et la pourriture ne doit pas être abattu avec le ValFast. La charnière peut se rompre prématurément ou le ValFast ne peut pas appuyer de manière habituelle dans le bois, car le bois ne dispose plus de la stabilité requise. Utilisez cet appareil uniquement si vous y êtes familiarisé.

Un cliquet ou une clé à chocs à batterie peut être utilisé pour entraîner le ValFast volonté. Le couple maximal appliqué avec le cliquet est de 200 Nm. Les clés à chocs peuvent être utilisées jusqu'à une valeur de couple dur de 1.627 Nm.

Si le ValFast

- n'est pas utilisé de façon conforme
- est surchargé
- est mal ou pas entretenu,

le fabricant n'assume aucune responsabilité pour les dommages éventuels causés !

4. Consignes de sécurité

En cas de non-respect des consignes de sécurité, il peut en résulter des blessures graves pouvant entraîner la mort !



Pendant le travail, portez une protection combinée pour la tête, une protection faciale, des gants, des vêtements de protection contre les coupures ainsi que tous les autres vêtements préconisés pour les travaux de tronçonnage.



Pendant le travail avec le ValFast, respectez toujours les directives des UVV (règles de prévention des accidents) s'appliquant au tronçonnage et au travail forestier !



Pendant le travail avec le ValFast, utilisez **en principe** des coins en plastique ou aluminium comme cales de sécurité. Pour des raisons de sécurité, repoussez toujours les coins dans la fente de sciage pendant l'utilisation du ValFast.



Si le ValFast devait être endommagé, le ValFast ne doit plus être utilisé.



Si la capacité de levage n'est pas suffisante pour faire chuter l'arbre, utilisez d'autres coins, un cric d'abattage ou un treuil à câble.



La puissance de levage maximale du ValFast s'élève à 35 t.



Le ValFast ne se substitue pas à un treuil à câble ou à un palan. Utilisez cet appareil uniquement lorsque cet arbre serait aussi à abattre par l'enfoncement de coins. Des arbres fortement penchés latéralement ou à l'opposé de la chute ne doivent pas être abattus avec le ValFast, car ce dernier peut être surchargé. Utilisez cet appareil uniquement lorsque vous êtes familiarisé avec.



Une mauvaise utilisation peut provoquer de graves atteintes à la santé pouvant entraîner la mort. Le ValFast peut être utilisé uniquement par des personnes habilitées disposant d'une formation adaptée. Nous recommandons en principe : Participez à un cours de formation sur l'utilisation des aides à l'abattage.



Veillez noter qu'une extraction et une insertion rapides du coin peuvent donner lieu à un risque de coincement. Le ValFast doit être utilisé uniquement avec un dispositif de sécurité intact !



Dans le cas d'une utilisation du ValFast en association avec une clé à choc sans fil, il est nécessaire de respecter des consignes de sécurité supplémentaires et le mode d'emploi du fabricant de la clé à choc.

Il convient au minimum de respecter ce qui suit :



Protégez votre accumulateur et votre clé à choc de l'humidité, de la chaleur, du feu et du rayonnement solaire direct.



Utilisez l'accumulateur uniquement dans la plage de température entre -10 °C et +50 °C, sauf autres informations contraires fournies par le fabricant.



Rangez votre clé à choc et la batterie dans un endroit sûr dans des pièces fermées et sèches.



Pour une durée de vie optimale et une décharge spontanée faible, rangez votre batterie à des températures entre -10 °C et +20 °C.



Si vous n'utilisez pas votre batterie pendant une période prolongée, elle devrait être rangée avec une charge d'env. 30 %. Rechargez votre batterie peu de temps avant la première utilisation de votre appareil.



Si vous possédez une batterie de réserve, vous ne devriez pas la ranger sans l'utiliser, mais l'utiliser en alternance avec votre autre batterie.



N'ouvrez pas la batterie et n'utilisez pas une batterie défectueuse ou déformée. Si votre batterie est défectueuse, elle doit être remplacée.



Respectez l'exposition maximale admise aux vibrations transmises aux mains et aux bras.

5. Garantie

Pour le ValFast, nous accordons une garantie de 12 mois à compter de la date de livraison sur le fonctionnement et l'absence de défauts du matériel. Celle-ci ne s'étend pas aux conséquences de l'usure habituelle, d'une surcharge, d'une manipulation incorrecte ou du montage de pièces de rechange de tiers.

Une garantie peut alors être uniquement prise en charge si l'appareil nous est présenté non démonté à des fins de contrôle. Les dommages causés par des vices de matériel ou de fabrication seront corrigés gratuitement par une livraison de remplacement ou une réparation.

6. Utilisation



Conseil : lisez le mode d'emploi avant d'utiliser le système !

Avant la première utilisation, graisser suffisamment le coin, y compris les rainures de graissage dans le coin en plastique !

Les consignes s'appliquent à l'abattage d'arbres de forme régulière. Le contenu du présent chapitre ne vise pas à montrer ni à expliquer différentes techniques d'abattage (arbres penchés devant ou à l'opposé de la chute), etc.

Le contenu de cette notice vise à expliquer comment le ValFast peut être utilisé lors d'une coupe d'abattage avec bande d'appui placée en hauteur. En principe, une technique d'abattage correcte adaptée à l'arbre devait être appliquée !

Coupe d'abattage avec bande d'appui placée en hauteur :

1. Préparation de l'arbre

Avant de pouvoir commencer le travail de sciage sur l'arbre, l'inspection habituelle de l'arbre doit être effectuée.

- À quel degré l'arbre est-il penché dans une certaine direction ?
- Y a-t-il des points fortement pourris ?
- Des branches mortes sont-elles suspendues dans la couronne de l'arbre ?
- L'arbre est-il accroché dans un autre arbre par des branches ?
- ...

Ensuite, la mousse, des renflements importants de racines et des couches épaisses d'écorce dans la zone de la coupe d'abattage sont retirés.

2. Pose de l'entaille d'abattage

Une entaille d'abattage correcte est découpée dans l'arbre, comme cela est nécessaire lors de travaux d'abattage normaux.

3. Coupe d'abattage de 60 % de l'arbre

Après avoir placé l'entaille d'abattage, la coupe d'abattage est réalisée, celle-ci étant achevée uniquement à 60 % de manière transversale par rapport au sens d'abattage. La charnière doit déjà être découpée dans ces 60 %. Des renflements importants de racines ou des écorces épaisses doivent être préalablement découpés, car ils pourraient être facilement comprimés avec le ValFast.

On peut voir sur l'image suivante la coupe d'abattage de 60 % préparée.



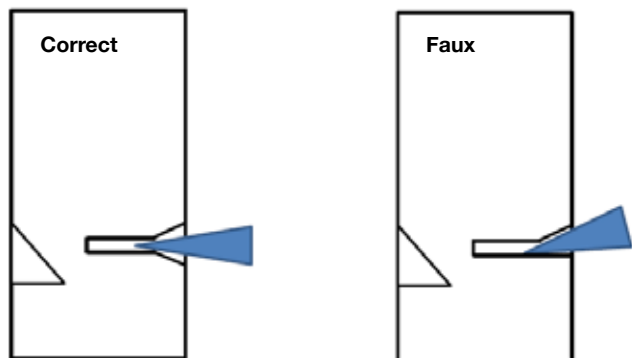
Cette coupe d'abattage est ensuite élargie de quelques millimètres, uniformément vers le haut et le bas. L'image suivante montre un exemple de cet élargissement. Le plus facile pour réaliser cet élargissement est de ressortir un peu la tronçonneuse de la coupe d'abattage, puis de la basculer légèrement vers l'avant. Dans cet angle, la tronçonneuse est repoussée dans l'arbre et la coupe d'abattage est élargie depuis le milieu de l'arbre.



Il faut en principe éviter d'élargir la coupe d'abattage par l'extérieur :



Attention : Si la coupe n'est pas élargie uniformément vers le haut et le bas, mais d'un seul côté, il peut arriver que la broche du ValFast se torde.



De plus, il faut veiller à ce que la tôle à picots inférieure et supérieure soit ancrée de manière uniforme, dans le cas contraire, cela peut également provoquer une torsion de l'arbre.

4. Placement du ValFast

Le coin complètement replié est maintenant inséré à la main dans la coupe d'abattage. Il est important que suffisamment de picots soudés s'ancrent dès le début dans le bois. Ils permettent au coin de ne pas se décaler hors du bois pendant la rotation de la broche. Selon la capacité de levage requise, il doit pour cela y avoir dans le bois suffisamment de picots soudés, toutefois les trois premières rangées au minimum.

Le coin est maintenant écarté à l'aide de la broche jusqu'à ce que le ValFast soit solidement fixé. La tension préalable du coin empêche d'une part un coincement de la scie lors du sectionnement de la bande d'appui. D'autre part, cela garantit que le ValFast est correctement placé et qu'il ne se décale pas légèrement hors du bois.

Par sécurité, un coin en aluminium ou plastique est inséré.

5. Sectionnement de la bande d'appui

La coupe d'abattage est ensuite achevée avec un décalage en hauteur par rapport à la première coupe d'abattage. Ce décalage en hauteur permet d'éviter que la tronçonneuse entre en contact avec les parties en acier du ValFast. Il faut veiller ici à ne pas couper au-dessus du ValFast !

L'écartement supplémentaire par rotation du ValFast permet de soulever l'arbre jusqu'à ce qu'il finisse par tomber. Pour cela, le coin de sécurité doit être continuellement guidé.

Le coin peut être écarté uniquement jusqu'à atteindre la longueur d'extension maximale. Si la longueur d'extension devait être atteinte, mais que l'arbre n'est pas encore tombé, il est interdit de continuer à tourner le ValFast. L'arbre doit être abattu à l'aide de coins supplémentaires.

Alternativement, l'arbre peut être sécurisé par des coins en aluminium ou plastique. Pour finir, le ValFast est détaché en le resserrant. Il peut maintenant être à nouveau inséré pour atteindre une hauteur de levage plus grande. Il faut veiller ici à ce que le coin en plastique ne reste pas coincé sur la charnière !

Un étai du ValFast dans la charnière est autorisé uniquement si l'arbre ne peut plus tomber dans la direction opposée à l'entaille d'abattage. C'est le cas par ex. s'il est coincé dans des arbres mitoyens dans une position fortement inclinée par rapport au sens de l'abattage.

Dès que l'arbre commence à tomber seul, il est nécessaire de se réfugier dans un lieu sûr !

Lors du resserrement du coin, il faut veiller à éviter des écrasements ou un coincement sur les pièces qui se resserrent.

6. Soulèvement de l'arbre à l'aide du ValFast

L'écartement supplémentaire par rotation du ValFast permet de soulever l'arbre jusqu'à ce qu'il finisse par tomber. Pour cela, le coin de sécurité doit être continuellement guidé.

Le coin peut être écarté uniquement jusqu'à atteindre la longueur d'extension maximale. Si la longueur d'extension devait être atteinte, mais que l'arbre n'est pas encore tombé, il est interdit de continuer à tourner le ValFast. L'arbre doit être abattu à l'aide de coins supplémentaires.

Alternativement, l'arbre peut être sécurisé par des coins en aluminium ou plastique.

Pour finir, le ValFast est détaché en le resserrant. Il peut maintenant être à nouveau inséré pour atteindre une hauteur de levage plus grande. Il faut veiller ici à ce que le coin en plastique ne reste pas coincé sur la charnière !

Un étai du ValFast dans la charnière est autorisé uniquement si l'arbre ne peut plus tomber dans la direction opposée à l'entaille d'abattage. C'est le cas par ex. s'il est coincé dans des arbres mitoyens dans une position fortement inclinée par rapport au sens de l'abattage.

Dès que l'arbre commence à tomber seul, il est nécessaire de se réfugier dans un lieu sûr ! Lors du resserrment du coin, il faut veiller à éviter des écrasements ou un coincement sur les pièces qui se resserrent.

7. Maintenance / contrôle

Veillez respecter les consignes de maintenance :



Avant chaque utilisation, le ValFast doit être soumis à une inspection visuelle des détériorations.

Avant la mise en service et après chaque journée de travail :

- **Graissage du palier de la broche :**
1 à 2 pressions de graisse
- **Graissage de la broche filetée :**
La broche filetée est lubrifiée par le point de graissage latéral dans le coin en plastique. Lorsque le ValFast est resserré, presser ici la graisse jusqu'à ce que la graisse ressorte de la perforation à la surface du coin.
- **Graissage de la surface d'attaque en plastique :**
Déplier entièrement le ValFast et recouvrir entièrement de graisse la surface en haut et en bas du coin en plastique.
- **Inspection visuelle des dommages externes**
- **Contrôle de la liberté de mouvement de la broche**
- **Contrôle des détériorations / fissures sur les tôles à picots**

Au bout d'une semaine de travail :

- **Nettoyage de la broche et du palier.**
- **Vérifier les fissures sur la broche et le jeu de la broche.**
- **Vérifier l'état d'usure du palier axial.**
- **Retirez régulièrement la saleté sur le ValFast.**

8. Dysfonctionnement et réparation

Lors du remplacement de composants, seules des pièces de rechange d'origine peuvent être utilisées. Le remplacement des pièces de rechange n'est autorisé que par du personnel qualifié. Des documents de formation et des informations sur le remplacement correct des pièces de rechange sont disponibles auprès du fabricant.

Pointe de ciseau endommagée

Procédez comme suit pour remplacer la pointe en plastique :

- Nettoyage du coin d'abattage.
- Dévissez la pointe du coin du coin d'abattage – pour ce faire, séparez les feuilles cloutées.
- Dévissez les vis à bois vissées sur le côté du plastique.
- Faites sortir les deux goupilles élastiques de la pointe du burin.
- Assemblez la pointe du burin dans l'ordre inverse.

La pointe du coin bouge avec raideur

- La broche était légèrement pliée. Pour remplacer la broche, démontez le couvercle latéral avec le numéro de série et retirez la bague de verrouillage du bloc de roulement en aluminium.

9. Élimination appropriée

Éliminez le ValFast de manière appropriée, par exemple dans un centre de recyclage. Retirez les couvercles latéraux et la pointe biseautée. Les pièces en plastique (polyéthylène) et les pièces métalliques peuvent désormais être recyclées en fonction du matériau.

Aucune substance dangereuse douteuse n'est installée.

10. Service client et conseils d'application

Le service client répond à vos questions sur le fonctionnement, l'entretien, la réparation et l'élimination du produit.

Email: info@bast-ing.de

Tél.: +49 (0)179/433 79 56

11. Déclaration de conformité CE

Le fabricant : **BaSt-Ing GmbH**
Weipertshausen 13
82541 Münsing / Allemagne
Tél.: +49 (0)179/433 79 56

déclare par la présente que le produit suivant :

Désignation du produit : **ValFast**

Année de construction : **à partir de 01/2017**

satisfait à toutes les dispositions pertinentes de la **Directive Machines (2006/42/CE)**.

Les normes harmonisées suivantes ont été appliquées :

EN ISO 12100 Sécurité des machines – Notions fondamentales –
Évaluation des risques et réduction des risques



Weipertshausen, 29.01.2019